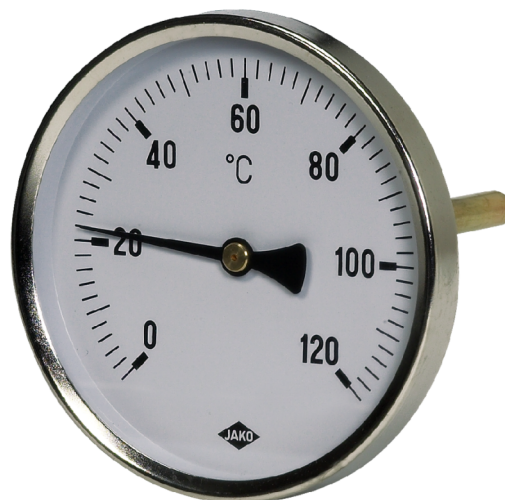


Einsatz- und Leistungsmerkmale

- Kostengünstiges Mess- und Kontrollinstrument zur Temperaturmessung in geschlossenen Wasserkreisläufen im Kessel-, Behälter- und Heizungsbau
- Robustes und unzerbrechliches Stahlblechgehäuse, Sichtscheibe aus kratzunempfindlichem Instrumentenglas, Messfühler und Schutzrohr standardmäßig aus Messing
- Geeignet für den Einsatz in wettergeschützten Innenräumen (IP42)
- Einfache und schnelle Montage, da nach Befestigung des Messfühlers, die Anzeige nachträglich auf die optimale Ableseposition ausgerichtet bzw. verdreht werden kann
- Standardmessbereiche gemäß EN 13190 zwischen -40°C und +600°C
- Standard Messgenauigkeit: Klasse 2
- Standardmessfühler in Messing, \varnothing 7 mm



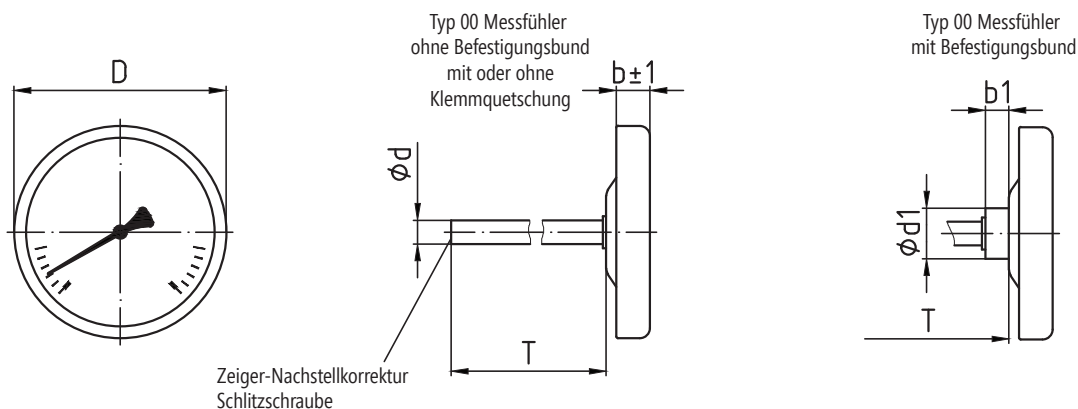
Technische Änderungen sowie Satz- und Druckfehler vorbehalten.

V20120911

DVR 0089516

Technische Daten	
Bauart-Norm	in Anlehnung an EN 13190
Messprinzip	Temperaturabhängige Längenausdehnung von Metallen
Messorgan	Bimetallwendel
Anzeigebereiche	-40°C bis +600°C, lt. EN 13190
Anzeige-genauigkeit	Klasse 2, lt. EN 13190
Messbereichsspanne	mind. 60°C, z.B.: -20°C bis +40°C
Referenztemperatur	+25°C
Endwert-Belastbarkeit	+/-10% vom oberen/unteren Skalenendwert
Nenngrößen	<ul style="list-style-type: none"> • NG 40 • NG 50 • NG 63 • NG 80 • NG 100 • NG 160
Anschlußlage	zentrisch nach hinten
Gehäusebauart	Gehäuse mit Übersteckring
Gehäusematerial	Boden: Stahlblech blau verzinkt; Übersteckring Stahlblech verzinkt poliert
Gehäuse Schutzart	IP42 gemäß EN 60529/IEC 529
Sichtscheibe	kratzunempfindliches Instrumentenglas
Zeiger	Aluminium, schwarz eloxiert
Zeigernachstellkorrektur	Messingschraube im Tauchschaftende

Technische Daten	
Zifferblatt	Aluminium, rein weiß beschichtet, schwarz bedruckt
Skala	ca. 270 Winkelgrade
Skalenteilung	gemäß EN 13190
Messfühler und Anschluss-typ	Typ 00: Schaft \varnothing 7mm, in Messing, mit Befestigungsbund oder Klemmquetschung
Mindest Eintauchtiefe	<ul style="list-style-type: none"> • 45mm • 63mm: bei den Anzeigebereichen 0/250°C, 0/350°C und 0/500°C
Wichtige Hinweise	<ul style="list-style-type: none"> • NG 34, NG 40, NG 50: nur 3 Messbereiche: 0-80°C, 0-100°C und 0-120°C • \geq 100mm Messfühler, bei Schleppzeigeroption • \geq 300°C: Messfühler aus CrNi-Stahl 1.4301 • \geq 500mm: Messfühler aus CrNi-Stahl 1.4301 • \leq 100mm: mit Klemmquetschung • $>$ 100mm: mit Befestigungsbund
Schutzrohrtyp (Werksstandard)	<ul style="list-style-type: none"> • SH-SBI-TYP 01, Einschraubschutzrohr • SH-SBI-TYP 10, Einschweisschutzrohr



Maße in mm Gewicht in kg

Nenngröße (D)	Fühleranschlussart	d	d1	b1	Nennlänge (T)	Tmax	Material	Pmax
NG 40, NG 50, NG 63, NG 80, NG 100, NG 160	Typ 00, Messfühler mit Klemmquetschung	7	-	-	45, 63	500	Messing	6 bar
NG 40, NG 50, NG 63	Typ 00, Messfühler mit Klemmquetschung	7	-	-	80, 100, 150	500	Messing	6 bar
NG 40, NG 50, NG 63	Typ 00, Messfühler mit Befestigungsbund	7	15	7	> 150 in 50 mm Schritten	500	Messing	6 bar
NG 80, NG 100, NG 160	Typ 00, Messfühler mit Befestigungsbund	7	15	7	≥ 80 in 50 mm Schritten	500	Messing	6 bar
NG 50, NG 63, NG 80, NG 100, NG 160	Typ 00, Messfühler mit Befestigungsbund	7	15	7	45, 63, 80, ≥ 100 in 50 mm Schritten	1000	CrNi-Stahl 1.4301	10 bar

Optionen		Optionen	
Sonderskala	ab 100 Stk.	Rote Markierung am Zifferblatt	ab 100 Stk.
Doppelskala in °C und °F	ab 25 Stk.	Roter Markenzeiger, verstellbar von außen	auf Anfrage
TEXT-Beschriftung in schwarzer Druckschrift	ab 100 Stk.	Nenngröße: NG 34, NG 40, NG 50	auf Anfrage
LOGO-Beschriftung, einfarbig	ab 100 Stk.	Dichter Messfühler, ohne Zeigernachstellkorrektur	ab 1 Stk.
GRAFIK-Beschriftung, mehrfarbig	ab 100 Stk.	Werkskalibrierung mit Abnahmeprüfzeugnis 3.1 (EN 10204)	ab 1 Stk.
Vibrationsgedämpftes Zeigerwerk	ab 1 Stk.	Sonderlängen für Messfühler (Zwischen- oder Überlängen)	ab 1 Stk.
Klasse 1 lt. EN 13190	ab 1 Stk.	Min.- und Max.-Schleppzeiger	ab 1 Stk.
Material-Werkzeugzeugnis 2.2 (EN 10204)	ab 1 Stk.		
Material-Annahmeprüfzeugnis 3.1 (EN 10204)	ab 1 Stk.		
Max.-Schleppzeiger	ab 1 Stk.		
Min.-Schleppzeiger	ab 1 Stk.		

Technische Änderungen sowie Satz- und Druckfehler vorbehalten.

V20120911

DVR 0089516