



Einsatz- und Leistungsmerkmale

- Speziell für Niederdruckmessbereiche für Messspannen von 6 mbar bis 600 mbar gemäß EN 837-3
- Ausschließlich für gasförmig trockene Messstoffe, die gegenüber Messing verträglich sind
- Robustes Edelstahl-Bajonettgehäuse für den universellen Einsatz in industrieller Umgebung
- Meßgeauigkeit: Klasse 1,6; d.h.: +/-1,6% von der Messspanne
- Nachstellkorrektur für den Skalenanfangswert über eine Mikroverstellerschraube, einstellbar über eine kleine Öffnung in der Sichtscheibe
- Bis zu 10-fach überlastsicher



Nenngröße	Genauigkeit	Anschluss	unten	zentrisch hinten	oben	exzentrisch hinten	Gehäuse
NG 100	Kl 1,6	G 1/2B	•	•			CrNi-Stahl, 1.4301
NG 160	Kl 1,6	G 1/2B	•	•			Stahblech, schwarz

Technische Daten		Technische Daten	
Bauart-Norm	konform zu EN 837-3	Zähflüssige Messstoffe	ungeeignet
Messelement	Kapselfeder	Kristallisierende Messstoffe	ungeeignet
Anzeigebereiche (negativer Überdruck)	- 6/0 mbar ... -600/0 mbar	Aggressive Messstoffe	ungeeignet
Anzeigebereiche (positiver Überdruck)	0/6 mbar ... 0/600 mbar	Gehäusebauart	Gehäuse mit Bajonettverschluß
Anzeigebereiche (neg./pos. Überdruck)	- 3/+3 mbar ... -100/+500 mbar	Gehäuse Schutzart	IP54 gemäß EN 60529 / IEC 529
Skala	linear, 270 Winkelgrade	Befestigungsart	freistehender Prozessanschluß
Endanschlag	ohne Anschlagstift	Messelement-Material	Messing
Dynamische Belastbarkeit	0,9-fache Messspanne	Anschluss-Material	Messing
Ruhende Belastbarkeit	1,0-fache Messspanne	Sichtscheibe	kratzunempfindliches Instrumentenglas
Kurzzeitige Belastbarkeit	<ul style="list-style-type: none"> • 6,0-fache Messspanne (<25mbar) • 10,0-fache Messspanne (>=25mbar) 	Zifferblatt	Aluminium rein weiß beschichtet, schwarz bedruckt
Temperaturfehler (bei +/- T ref)	max. +/-0,6% der Messspanne, pro +/-10 K von der Referenztemp.	Zeigerwerk	Messing
Messstofftemperatur	max. +100°C	Zeiger	Aluminium, eloxiert
Umgebungstemperatur	-20°C bis +60°C	Roter Markenzeiger	siehe Optionen
Gasförmige Messstoffe	geeignet	Dämpfungsflüssigkeit	siehe Optionen
Flüssige Messstoffe	ungeeignet	Dichtmaterialien	Gehäuse: NBR (Perbunan), silikonfrei
		Schutz- und Sicherheitsausführung	siehe Optionen
		ATEX Eignung	gemäß ATEX Herstellerklärung

Technische Änderungen sowie Satz- und Druckfehler vorbehalten.

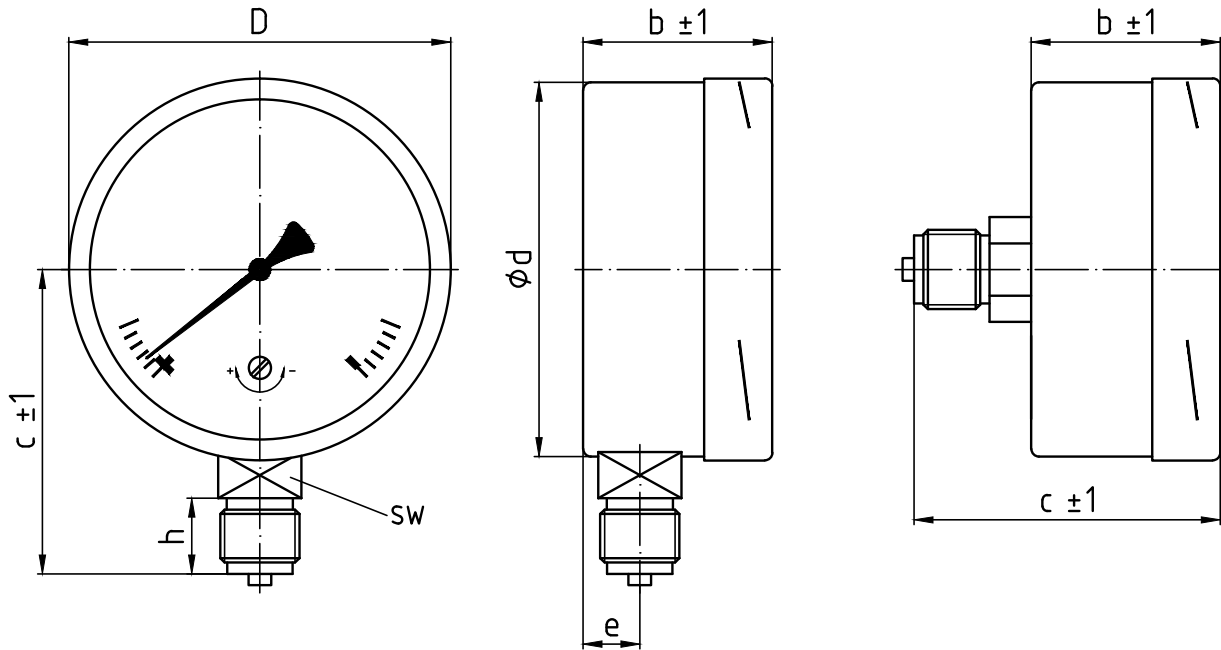
V20120911

DVR 0089516

Technische Daten

Wichtige Hinweise

- NG 100: Mindest-Messspanne: 10 mbar
- NG 160: Mindest-Messspanne: 6 mbar
- mit Nachstellkorrektur vom Skalenanfangswert durch Öffnung in der Sichtscheibe
- ohne Nachstellkorrektur bei Geräten mit Flüssigkeitsdämpfung



Technische Änderungen sowie Satz- und Druckfehler vorbehalten.

Maße in mm Gewicht in kg

NG	D	d	b	c	c1	e	e1	h	SW
NG 100	101	99	50	82	82	15	28,5	20	22
NG 160	161	159	50	112	82	16	28,5	20	22

Optionen		Optionen	
Max-Schleppzeiger, ab 60mbar	ab 1 Stk.	Schlag-Schutzkappe	ab 1 Stk.
Min-Schleppzeiger, ab 60mbar	ab 1 Stk.	Öl- und fettfreie Ausführung, Bescheinigung auf Anfrage	ab 1 Stk.
Min.- und Max.-Schleppzeiger, ab 60 mbar	ab 1 Stk.	Gereinigt für Sauerstoffbetrieb, Bescheinigung auf Anfrage	ab 1 Stk.
Rote Markierung am Zifferblatt	ab 1 Stk.	Silikonfreie Ausführung, Bescheinigung auf Anfrage	ab 1 Stk.
Roter Markenzeiger, verstellbar von außen	ab 1 Stk.	Sauggas Ausführung, Bescheinigung auf Anfrage	ab 1 Stk.
Sonderskala für Standardanzeige-/messbereich	ab 1 Stk.	Material-Werkzeugnis 2.2 (EN 10204)	ab 1 Stk.
Sonderanzeige-/messbereich	ab 1 Stk.	Material-Abnahmeprüfzeugnis 3.1 (EN 10204)	ab 1 Stk.
Textbeschriftung in schwarzer Druckschrift	ab 1 Stk.	Werkskalibrierung mit Abnahmeprüfzeugnis 3.1 (EN 10204)	ab 1 Stk.
Logo- und Textbeschriftung einfarbig	ab 1 Stk.	International anerkannte Kalibrierung (ÖKD)	ab 1 Stk.
Grafik-, Logo- und Textbeschriftung mehrfarbig	ab 1 Stk.	Vorbereitung für amtliche Eichung	ab 1 Stk.
Drosselschraube 0,3mm	ab 1 Stk.	Eichung: Stempelung	ab 1 Stk.
Drosselschraube 0,6mm	ab 1 Stk.		
Sondergewinde z.B.: G3/8B, NPT, M 20x1,5	ab 1 Stk.		
Sicherheitsverbundglas gemäß S1 (EN 837-1)	ab 1 Stk.		
Druckentlastungsöffnung gemäß S2 (EN 837-1)	ab 1 Stk.		

V20120911

DVR 0089516



Industrie-Kapselfedermanometer

für den freistehenden Prozessanschluß

Fig. 15

MASSGEBEND

Kapselfedermanometer

Optionen		Optionen	
Eichung: Stempelung und Eichschein	ab 1 Stk.	Silikonölfüllung ab 60mbar	ab 1 Stk.
Glyzerinfüllung ab 60mbar	ab 1 Stk.	Mandelölfüllung, FDA zugelassen	ab 1 Stk.

Technische Änderungen sowie Satz- und Druckfehler vorbehalten.

V20120911

DVR 0089516

