



Einsatz- und Leistungsmerkmale

- Gute Zeiger-Ablesbarkeit auch bei mechanischen Vibrationen an der Messstelle
- Erhöhte Lebensdauer bei pulsierenden Druckschwankungen (Messorgan, Messwerk)
- Geeignet für gasförmige, dünnflüssige und nicht kristallisierende Messstoffe, die Messing nicht angreifen
- Meßgenauigkeit: Klasse 1,6; d.h.: +/-1,6% von der Messspanne
- Korrosionsbeständiges Edelstahlgehäuse, geeignet für aggressive Umgebungsbedingungen
- Standardanzeigebereiche, gemäß EN 837-1 zwischen -1 bar und 600 bar



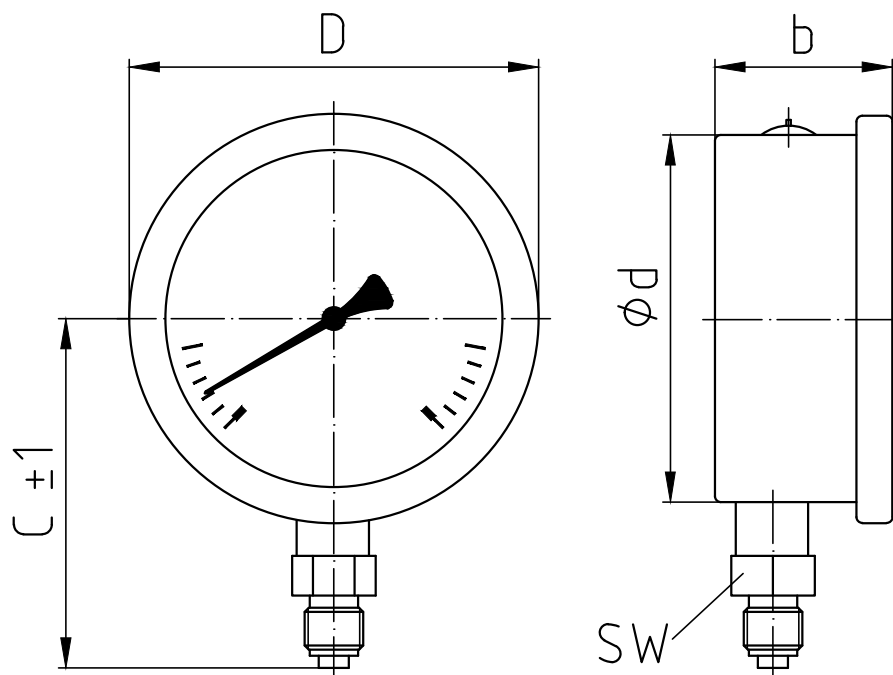
Nenngröße	Genauigkeit	Anschluss	unten	zentrisch hinten	oben	exzentrisch hinten	Gehäuse
NG 40	Kl 1,6	G 1/8B	•	•			CrNi-Stahl, 1.4301
NG 50	Kl 1,6	G 1/4B	•	•			CrNi-Stahl, 1.4301
NG 63	Kl 1,6	G 1/4B	•	•			CrNi-Stahl, 1.4301
NG 100	Kl 1,6	G 1/2B	•	•			CrNi-Stahl, 1.4301

Technische Daten		Technische Daten	
Bauart-Norm	in Anlehnung an EN 837-1	Zähflüssige Messstoffe	ungeeignet
Messelement	Rohrfeder (Kreisform bis 40bar, Schraubenform ab 60 bar)	Kristallisierende Messstoffe	ungeeignet
Anzeigebereiche (negativer Überdruck)	-1 bar ... 0 bar	Aggressive Messstoffe	ungeeignet
Anzeigebereiche (positiver Überdruck)	0 bar ... 600 bar	Gehäusebauart	Gehäuse mit Bördelring
Anzeigebereiche (neg./pos. Überdruck)	-1 bar ... +15 bar	Gehäuse Schutzart	IP65 gemäß EN 60528 / IEC 529
Skala	linear, 270 Winkelgrade	Befestigungsart	freistehender Prozessanschluß
Endanschlag	mit Anschlagstift	Messelement-Material	Messing
Dynamische Belastbarkeit	0,65-fache Messspanne	Anschluss-Material	Messing
Ruhende Belastbarkeit	0,75-fache Messspanne	Sichtscheibe	Polycarbonat (PC)
Kurzzeitige Belastbarkeit	1,0-fache Messspanne	Zifferblatt	Aluminium rein weiß beschichtet, schwarz bedruckt
Temperaturfehler (bei +/- T ref)	keine Angaben	Zeiger	Aluminium, eloxiert
Messstofftemperatur	max. +60°C	Roter Markenzeiger	nicht vorgesehen
Umgebungstemperatur	-20°C bis +60°C	Dämpfungsflüssigkeit	Glyzerin 99,7% bis 60°C
Lagertemperatur	-20°C bis +70°C	Dichtmaterialien	
Gasförmige Messstoffe	geeignet	Schutz- und Sicherheitsausführung	nicht vorgesehen
Flüssige Messstoffe	geeignet	ATEX Eignung	nicht geprüft
		Wichtige Hinweise	NG 40, NG 50: max. 315 bar

Technische Änderungen sowie Satz- und Druckfehler vorbehalten.

V20120911

DVR 0089516



Maße in mm Gewicht in kg

NG	D	d	b	c	SW
NG 40	47	41	25	37	11
NG 50	57	52	29	53	12
NG 63	68	61	29	58	14
NG 100	112	100	30	94	22

Optionen		Optionen	
Rote Markierung am Zifferblatt	ab 100 Stk.	Werkskalibrierung mit Abnahmeprüfzeugnis 3.1 (EN 10204)	ab 1 Stk.
Textbeschriftung in schwarzer Druckschrift	ab 100 Stk.	International anerkannte Kalibrierung (ÖKD)	ab 1 Stk.
Logo- und Textbeschriftung einfarbig	ab 100 Stk.	Eichung: Stempelung	ab 1 Stk.
Grafik-, Logo- und Textbeschriftung mehrfarbig	ab 100 Stk.	Eichung: Stempelung und Eichschein	ab 1 Stk.
Silberlötung bei Messstoffen > 60°C	ab 100 Stk.	Sonderskala für Standardanzeige-/messbereich	ab 100 Stk.
Drosselschraube 0,3mm	ab 1 Stk.	Sondergewinde z.B.: NPT, M12x1,5	ab 100 Stk.
Vorbereitung für amtliche Eichung	ab 1 Stk.		

Technische Änderungen sowie Satz- und Druckfehler vorbehalten.

V20120911

DVR 0089516