

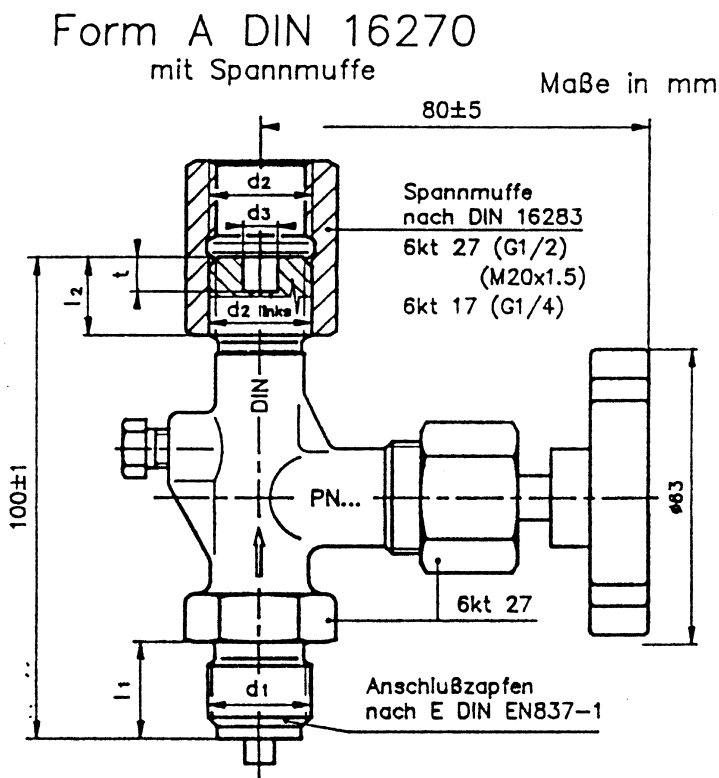
Absperrventile für Druckmessgeräte

Bauart DIN 16270	DN 3,5	PN 400	-20 bis 200 °C	
-----------------------------------	---------------	---------------	-----------------------	--

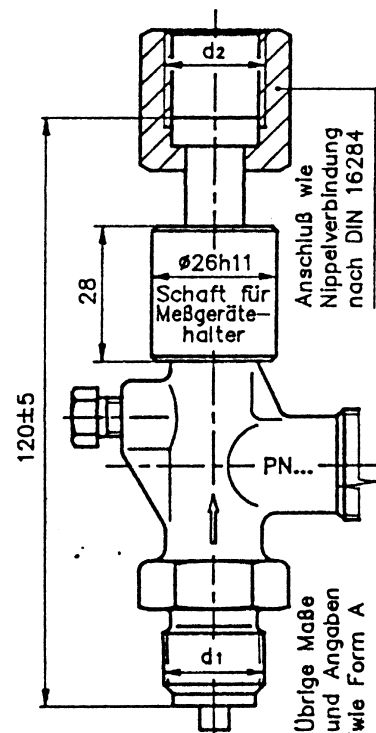
1. Geltungsbereich

Dieser Werkstandard gilt für die in den Armaturen- und Metallwerke Zöblitz hergestellten Absperrventile für Druckmeßgeräte nach DIN 16270 (und ähnlich) und legt deren Maße, Werkstoffe, Druck- und Temperaturbereiche u.a. Daten fest.

2. Abmessungen und Arten



Form B DIN 16270
mit Schaft für Meßgerätehalter



Gewinde nach DIN 13 T13
DIN ISO 228 T1
ANSI B1.20.1

d1	d2	d3	l1	l2	t
G1/4	G1/4	5.5	13	12	5
G1/2	G1/2	7	20	17	7
M20x1.5	M20x1.5				
1/2"NPT	1/2"NPT	-	19+1	-	-

Änderungen im Sinne des technischen Fortschrittes vorbehalten



Absperrventile für Druckmessgeräte

Bauart DIN 16270	DN 3,5	PN 400	-20 bis 200 °C	
---------------------	--------	--------	----------------	--

3. Werkstoffzuordnung 3.1. Abhängigkeit der Gewindegröße ¹⁾ von Druck- und Temperaturbereich

Werkstoff Kurzzeich.	Anschluß- gewinde d1/d2	Nenn- druck [bar]	Temp.- bereich [°C]	Aus- füh- rung
C-Stahl 10St	G1/4	250	-10 bis +120	brüniert oder gal Zn c
	G1/2	400		
	M20x1.5			
	1/2"NPT			
CrNi-Stahl 20St	G1/4	250	-40 bis +120	blank
	G1/2	400		
	M20x1.5			
	1/2"NPT			
Messing 20Ms	G1/4	125	-10 bis +120	blank oder vernickelt
	G1/2	250		
	M20x1.5			
	1/2"NPT			

1) Druckabschläge bei höheren Temperaturen beachten!

3.2. Einzelteile

Werkstoff Kurzzeich.	C-Stahl 10St	CrNi-Stahl 20St	Messing 20Ms
Gehäuse	1.0460		2.0540
Spindel, vollst.	1.4104 1.4034 geh.	1.4571	1.4104 1.4034 geh.
Grundring	1.0038		1.0038
Packung	Graphit	PTFE	
Stopfbuchse			
Überwurf- mutter	1.0715	1.4571	1.0715
Spannmuffe			
Nippel	1.0038		2.0401
Handrad	Kunststoff, schwarz		
Entlüfte- schraube	1.4104	1.4571	1.4104

Sondergewinde, Sonderausführungen und DVGW-Zulassung auf Anfrage beim Hersteller

Tabelle für das Medium "Sauerstoff"

ergänzenaes Kurzzeichen	max. Betriebs- Druck	Temp.	Packung	Sonstiges
P1 3)	100 bar	60°C	PTFE-virginal	Werkstoffe: Messing(Cu>55%) bzw. CrNi-Stahl Gleitmittel: gemäß "Liste der nichtmetallischen Materialien der BAM (Stand 31.08.94)
P2 3)	250 bar		Reingraphit BAM-geprüft	

3) Bei Bestellung ohne Nenndruckangabe wird die Ausführung "P1" geliefert

Änderungen im Sinne des technischen Fortschrittes vorbehalten

