

Anschlussstücke für Druckmessgeräte Typ 910.14

WIKA Datenblatt AC 09.05

Anwendungen

- Zur Montage von Druckmessgeräten, Absperrhähnen, Absperrventilen, Wassersackrohren, Drosselvorrichtungen und anderen Zubehörteilen

Arten von Anschlussstücken

Muffe-Zapfen-Anschlussstücke

werden verwendet, wenn von den zu verbindenden Teilen das eine Außengewinde, das andere Innengewinde besitzt.

Muffen-Anschlussstücke

werden eingesetzt, wenn die zu verbindenden Teile beide Außengewinde besitzen.

Zapfen-Anschlussstücke

werden eingesetzt, wenn die zu verbindenden Teile beide Innengewinde besitzen.

Selbstdichtende Anschlussnippel (SA)

werden zur Anpassung von kleineren auf größere Gewindeanschlüsse (z. B. G ¼ auf G ½) benötigt. Aufgrund ihrer Konstruktion sind Anschlussnippel selbstdichtend, d. h. der im Nippel angedrehte Konus presst sich in die Druckkanalbohrung des Druckmessgeräte-Anschlusszapfens. Zum Schutz gegen unbeabsichtigtes Lösen werden die beiden Gewindeteile mit einem Spezialkleber gesichert.

Spannmuffen

nach DIN 16283 haben einerseits Rechts- (RH), andererseits Linksgewinde (LH); dadurch können die Teile in jeder gewünschten Stellung abgedichtet werden.

Überwurfmutter mit Nippel

nach DIN 16284 gestatten eine Montage, ohne die Lage der zu verbindenden Teile gegeneinander zu verändern.

Lötlose Anschlussverschraubungen mit Schneidring

dienen zur Verbindung von Druckmessgeräten bzw. Armaturen mit Rohrleitungen aus Kupfer, Stahl und CrNi-Stahl. Besonders vorteilhafte Montage, keine Löt- und Schweißstellen. Ein Dichtkantring gehört zum Lieferumfang.

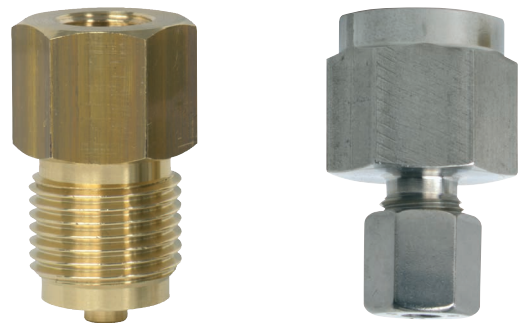


Abb. links: Anschlussstück, Muffe-Zapfen, G ½ / G ¼ B
Abb. rechts: Anschlussverschraubung mit Schneidring, G ½ 400/6

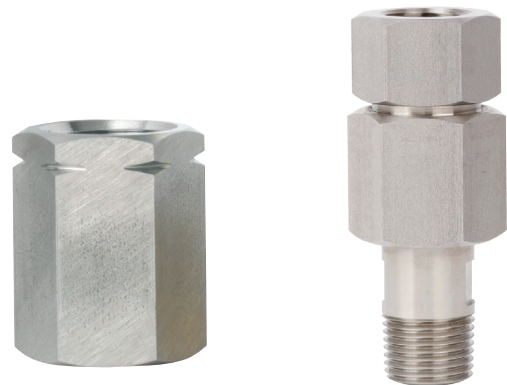


Abb. links: Anschlussstück, Spannmuffe, G ½ / G ½ LH
Abb. rechts: Anschlussstück drehbar (Swivel-Adapter)

Gewindeflansch mit Dichtlinse

wird zur Montage von Höchstdruckmessgeräten (bis 4.000 bar) verwendet. Durch die beiden Gewindeflansche, die mit vier Schrauben verspannt werden, kann das Druckmessgerät in jede beliebige Stellung gebracht werden.

Anschlussstücke zum Anschweißen

mit Außengewinde werden mit Linksgewinde (LH) bei Verbindungen mit Spannmuffen verwendet und finden mit Rechtsgewinde (nach EN 837-1) zum Großteil als Druckeingang Verwendung.

Anschlussstücke drehbar (Swivel-Adapter)

ermöglichen das Positionieren von Druckmessgeräten im Bereich von 360 °.

Standardausführung

Maße und Anschluss

siehe Tabelle

Werkstoff

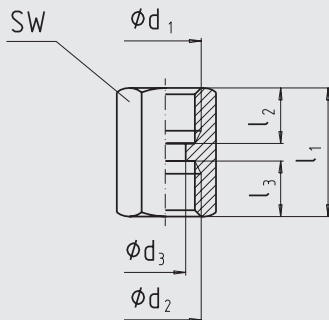
Messing, Stahl, CrNi-Stahl 1.4571

Optionen

- Messing, verchromt
- Sondergewinde

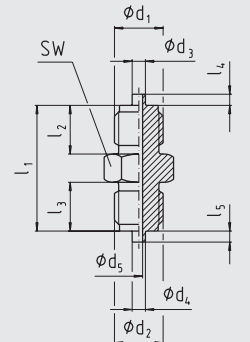
Abmessungen in mm

Muffe-Muffe



1035347.01

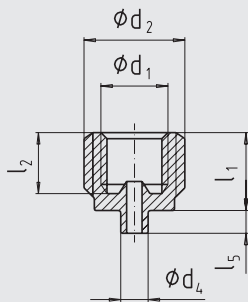
Zapfen-Zapfen



1035355.01

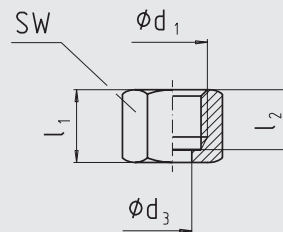
1035363.01

SA-Nippel



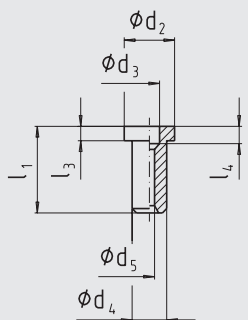
1035371.01

Überwurfmutter



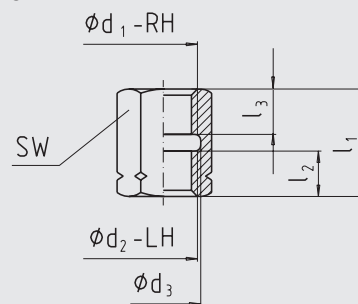
1035398.01

Nippel



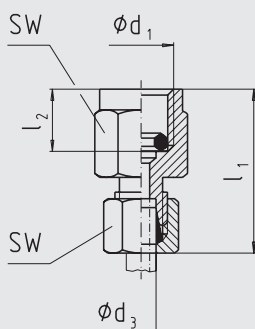
1035401.01

Spannmuffe



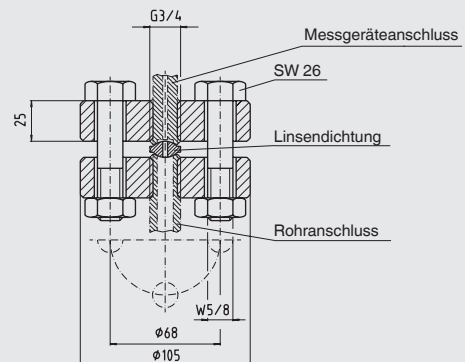
1035380.01

Anschlussverschraubung mit Schneidring

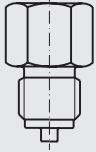
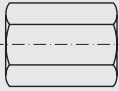
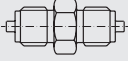
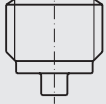
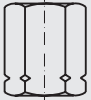


1035410.01

Gewindeflanschsatz mit Dichtlinie

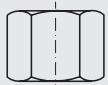
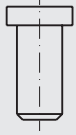
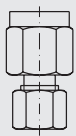
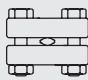


1035428.01

Ausführung	Anschluss ¹⁾		Maße in mm								SW	Werkstoff	Bestell-Nr.
	d ₁	d ₂	d ₃	d ₄	d ₅	l ₁ ca.	l ₂ ca.	l ₃ ca.	l ₄ ca.	l ₅ ca.			
Muffe-Zapfen 	G 1/8	G 1/4 B	4,5	5	3	28	10	13	13	2	14	Ms	9090924
	G 1/8	G 1/2 B	4,5	6	3	35	10	20	13	3	22	Ms	9090207
	G 1/4	G 1/8 B	5,5	-	3	29	13	10	16,5	-	17	Ms	9090215
	G 1/4	G 3/8 B	5,5	5,5	3	33	13	16	16,5	3	19	Ms	9090223
	G 1/4	G 1/2 B	5,5	6	3	38	13	20	16,5	3	22	Ms	9090231
	G 1/4	G 1/2 B	5,5	6	3,5	38	13	20	16,5	3	22	1.4571	9084924
	G 1/4	1/4 NPT	5,5	-	3	30	13	13	16,5	-	17	Ms	9054936
	G 1/4	M10 x 1	5,5	-	3	29	13	10	16,5	-	17	Ms	9064931
	G 1/4	M12 x 1,5	5,5	5	3	32	13	13	16,5	2	17	Ms	9090240
	G 3/8	G 1/4 B	7	5	3	36	16	13	19,5	2	22	Ms	9090258
	G 3/8	G 1/2 B	7	6	3	43	16	20	19,5	3	22	Ms	9090266
	G 1/2	G 1/4 B	7	5	3	41	19	13	24,5	2	27	Ms	9090274
	G 1/2	G 1/4 B	7	5	3,5	41	19	13	24,5	2	27	St	9074937
	G 1/2	1/4 NPT	7	-	3	43	19	13	24,5	-	27	Ms	9044930
	G 1/2	1/4 NPT	7	-	3,5	43	19	13	24,5	-	27	1.4571	9074929
	G 1/2	G 3/8 B	7	5,5	3	45	19	16	24,5	3	27	Ms	9090282
	G 1/2	G 3/8 B	7	5,5	3,5	45	19	16	24,5	3	27	1.4571	9024930
	G 1/2	G 1/2 B	7	6	3,5	46	19	20	24,5	3	27	1.4571	9094920
	G 1/2	1/2 NPT	7	-	3,5	44	19	19	24,5	-	27	1.4571	9064923
	G 1/2	1/2 NPT	7	-	3	44	19	19	24,5	-	27	Ms	9034935
	G 1/2	G 3/4 B	7	6	3	45	19	20	24,5	5	27	Ms	9090290
	G 1/2	M12 x 1,5	7	5	3	41	19	13	24,5	2	27	Ms	9090304
	G 1/2	M20 x 1,5	7	6	3,5	46	19	20	24,5	3	27	1.4571	9014934
	G 1/2	M20 x 1,5	7	6	3	46	19	20	24,5	3	27	Ms	9090312
M12 x 1,5	G 1/8 B	5,5	-	3	29	13	10	16,5	-	17	Ms	9090320	
M12 x 1,5	G 1/4 B	5,5	5	3	32	13	13	16,5	2	17	Ms	9090339	
M12 x 1,5	G 3/8 B	5,5	5,5	3	33	13	16	16,5	3	19	Ms	9090347	
M20 x 1,5	G 1/2 B	7	6	3	46	19	20	24,5	3	27	Ms	9090355	
Muffe-Muffe 	G 1/8	G 1/8	4,5	-	-	22	10	10	-	-	14	Ms	9084932
	G 1/4	G 1/8	5,5	-	-	26	13	10	-	-	17	Ms	9094938
	G 1/4	G 1/4	5,5	-	-	30	13	13	-	-	17	Ms	9090363
	G 1/2	G 1/4	7	-	-	36	19	13	-	-	27	1.4571	9014942
	G 1/2	G 1/2	7	-	-	43	19	19	-	-	27	1.4571	9024948
	G 1/2	G 1/2	7	-	-	43	19	19	-	-	27	Ms	9090371
	G 1/2	M20 x 1,5	7	-	-	43	19	19	-	-	27	Ms	9091700
	G 1/2	M20 x 1,5	7	-	-	43	19	19	-	-	27	St	9091718
	G 1/2	M20 x 1,5	7	-	-	43	19	19	-	-	27	1.4571	9091726
Zapfen-Zapfen 	G 1/4 B	G 1/4 B	5	5	3	34	13	13	2	2	14	Ms	9090380
	G 1/2 B	G 1/2 B	6	6	3	50	20	20	3	3	22	Ms	9090398
	G 1/2 B	G 1/2 B	6	6	3,5	50	20	20	3	3	22	1.4571	9034943
	G 1/2 B	1/2 NPT	6	-	3,5	49	20	-	3	-	22	1.4571	9044949
SA-Nippel 	G 1/8	G 1/4 B	-	5	-	14,5	11	-	-	2	-	Ms	9091076
	G 1/8	1/4 NPT	-	-	-	13,5	11	-	-	-	-	Ms	9014950
	G 1/4	3/8 NPT	-	-	-	19	15,5	-	-	-	-	Ms	9024956
	G 1/4	3/8 NPT	-	-	-	19	15,5	-	-	-	-	1.4571	9074945
	G 1/4	G 3/8 B	-	5,5	-	19	15,5	-	-	3	--	1.4571	9064940
	G 1/4	G 3/8 B	-	5,5	-	19	15,5	-	-	3	-	Ms	9091084
	G 1/4	G 1/2 B	-	6	-	19	15,5	-	-	3	-	Ms	9091092
	G 1/4	G 1/2 B	-	6	-	19	15,5	-	-	3	-	1.4571	9054944
	G 1/4	1/2 NPT	-	-	-	19	15,5	-	-	-	-	Ms	9034951
	G 1/4	1/2 NPT	-	-	-	19	15,5	-	-	-	-	1.4571	9084940
	G 1/4	M20 x 1,5	-	6	-	19	15,5	-	-	3	-	Ms	9094946
Spannmuffe DIN 16283 	G 1/2-RH	G 1/2-LH	21,5	-	-	36	15,5	15,5	-	-	27	Ms	9090401
	G 1/2-RH	G 1/2-LH	21,5	-	-	36	15,5	15,5	-	-	27	St	9090410
	G 1/2-RH	G 1/2-LH	21,5	-	-	36	15,5	15,5	-	-	27	1.4571	9092412
	G 1/2-RH	M20 x 1,5-LH	21,5	-	-	36	15,5	15,5	-	-	27	Ms	9090428
	G 1/2-RH	M20 x 1,5-LH	21,5	-	-	36	15,5	15,5	-	-	27	St	9090436
	M20 x 1,5-RH	M20 x 1,5-LH	20,5	-	-	36	15,5	15,5	-	-	27	Ms	9090444

Anschlussstücke mit anderen Gewindekombinationen (Mindestabnahme 500 Stück) sind möglich, jedoch nicht ab Lager lieferbar.

1) Anschlüsse nach EN 837-1 (Ausnahme: G 3/4 B)

Ausführung	Anschluss ¹⁾		Maße in mm									Werkstoff	Bestell-Nr.
	d ₁	d ₂	d ₃	d ₄	d ₅	l ₁ ca.	l ₂ ca.	l ₃ ca.	l ₄ ca.	l ₅ ca.	SW		
Überwurfmutter DIN 16284 	G ¼	PN 250	6,5	-	-	22	17	-	-	-	17	Ms	9090479
	G ¼	PN 400	6,5	-	-	22	17	-	-	-	17	St	9090487
	G ½	PN 250	12,5	-	-	30	24	-	-	-	27	Ms	9090495
	G ½	PN 400	12,5	-	-	30	24	-	-	-	27	St	9090509
	G ½	PN 400	12,5	-	-	30	24	-	-	-	27	1.4571	9092382
	M12 x 1,5	PN 250	6,5	-	-	22	17	-	-	-	17	Ms	9090517
	M20 x 1,5	PN 250	12,5	-	-	30	24	-	-	-	27	Ms	9090525
Nippel DIN 16284 	für G ¼ / M12 x 1,5	9,5	5,5	6	2,5	30	-	6	4	-	-	Ms ³⁾	9090533
	für G ¼ / M12 x 1,5	9,5	5,5	6	2,5	30	-	6	4	-	-	St ³⁾	9090541
	für G ½ / M20 x 1,5	17,5	7	12	3,5	30	-	6	6	-	-	Ms ³⁾	9090550
	für G ½ / M20 x 1,5	17,5	7	12	3,5	30	-	6	6	-	-	St ³⁾	9090568
	für G ½ / M20 x 1,5	17,5	7	12	3,5	30	-	6	6	-	-	1.4571	9092390
	G ¼	PN 100	4	-	-	33	14,5	-	-	-	-	19/10	St
Lötlose Anschlussverschraubung mit Schneidring ²⁾ 	G ¼	PN 250	6	-	-	37	14,5	-	-	-	19/14	St	9090452
	G ½	PN 600	6	-	-	46	20	-	-	-	27/17	St	9090460
	G ½	PN 600	6	-	-	46	20	-	-	-	27/17	1.4571	9091734
	G ½	PN 600	8	-	-	46	20	-	-	-	27/19	St	9090940
	G ½	PN 600	8	-	-	46	20	-	-	-	27/19	1.4571	9091742
	G ½	PN 600	10	-	-	47	20	-	-	-	27/22	St	9091246
	G ½	PN 600	10	-	-	47	20	-	-	-	27/22	1.4571	9091750
	G ½	PN 600	12	-	-	47	20	-	-	-	27/24	St	9091254
	G ½	PN 600	12	-	-	47	20	-	-	-	27/24	1.4571	9091769
	Gewindflansch-satz 	G ¾	≤ 4.000 bar	Maße siehe Abbildung									St

Anschlussstücke mit anderen Gewindekombinationen (Mindestabnahme 500 Stück) sind möglich, jedoch nicht ab Lager lieferbar.

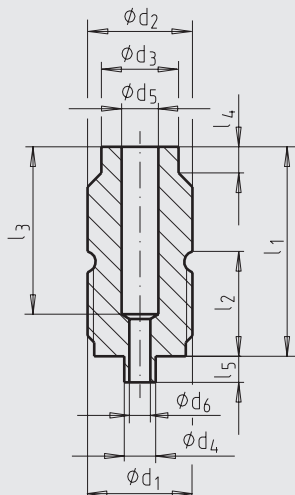
1) Anschlüsse nach EN 837-1 (Ausnahme: G ¾ B)

2) Dichtkantenring gehört zum Lieferumfang. Ab PN 250 sind entsprechend den Druckstufen bei höheren Temperaturen folgende Druckabschläge erforderlich:
bei 100 °C = 11 % bei 200 °C = 20 % bei 300 °C = 29 % bei 400 °C = 33 %

3) Ms = Cu Zn 39 Pb 3 (2.0401)
St = 9 S Mn Pb 28 (1.0718)

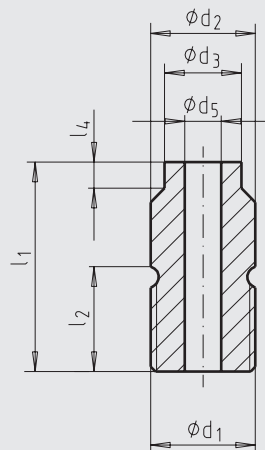
Anschlusszapfen zum Anschweißen

Mit zylindrischen Rohrgewinde nach EN 837-1 ¹⁾



1273515.01

Nach DIN 16282, Form 6 mit Linksgewinde (LH) für Spannmuffe



1273515.01

Norm	d ₁	d ₂ SW	d ₃	d ₄	d ₅	d ₆ max.	l ₁	l ₂	l ₃	l ₄	l ₅	Bestell-Nr.	
												Werkstoff 1.4571	St
EN 837-1	G ½ B	20	14,7	6	7	4	40	20	32	5	5	9094962	9095020
	M20 x 1,5 ²⁾	20	14,7	6	7	4	40	20	32	5	5	9094970	-
	½ NPT	20	14,7	6	7	4	40	20	32	5	5	9094989	9095047
DIN 16282	G ½ B - LH	20	14,7	-	7	-	40	20	-	5	5	9094997	9095055
	M20 x 1,5 - LH ²⁾	20	14,7	-	7	-	40	20	-	5	5	9095004	-

1) Entspricht der ehemaligen Form 4 nach DIN 16282

2) Für metrische ISO - Gewinde wurde die zurückgezogene DIN 16288 : 1987 zugrunde gelegt. Diese Gewinde sind in der EN 837 und DIN 16282 nicht mehr genormt.

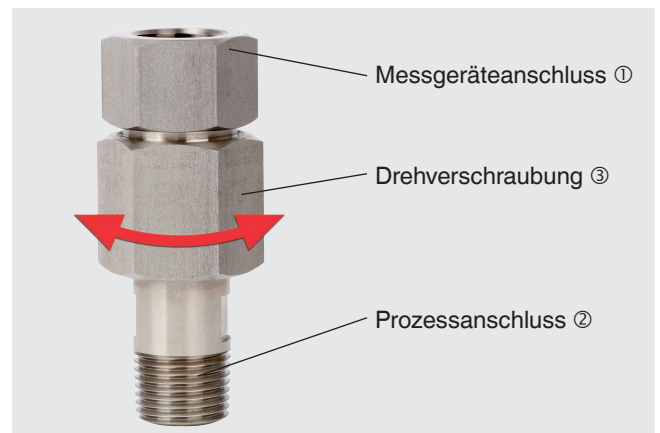
Anschlussstücke drehbar (Swivel-Adapter)

Diese 360°-Drehverschraubung (Swivel-Adapter) ermöglicht das einfache Positionieren von Druckmessgeräten. Das Messgerät lässt sich über einen Bereich von 360° drehen. Auch unter Verwendung eines NPT-Anschlussgewindes kann das Druckmessgerät in die Position gedreht werden, in der sich der Druck am Zifferblatt optimal ablesen lässt.

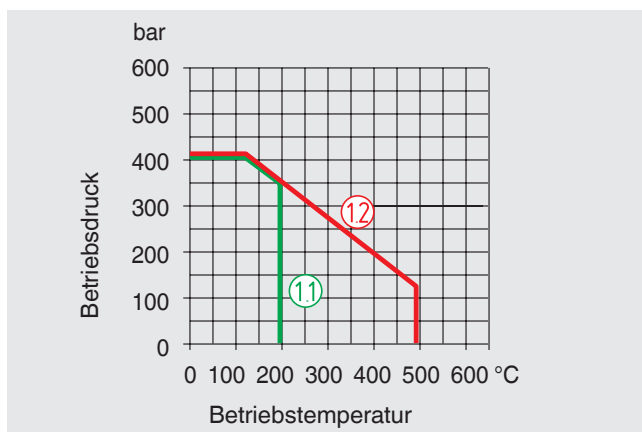


Montagehinweise

- Zuerst das Anschlussstück mit der Prozessanschlussseite ② an der Verrohrung montieren (auf Dichtheit achten).
- Anschließend das Druckmessgerät an der Messgeräteanschlussseite ① befestigen.
- Druckmessgerät mit der Sichtscheibe in die gewünschte Position drehen, damit sich am Zifferblatt der Druck optimal ablesen lässt.
- Zuletzt das ganze System mit der Drehverschraubung ③ abdichten. Druckmessgerät in der gewünschten Anzeigerichtung festhalten.



Druck-Temperatur-Diagramm



Alle Drehverschraubungen mit PTFE-Dichtung:

Siehe Druck-Temperatur-Kurve 1.1

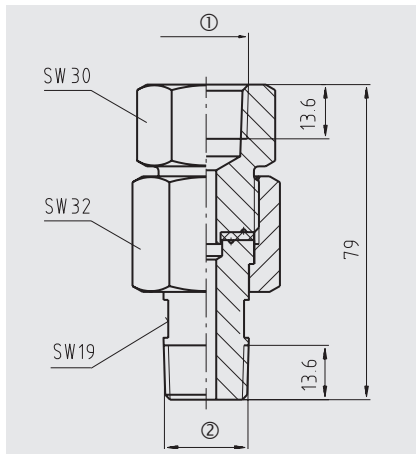
Alle anderen Drehverschraubungen:

Siehe Druck-Temperatur-Kurve 1.2

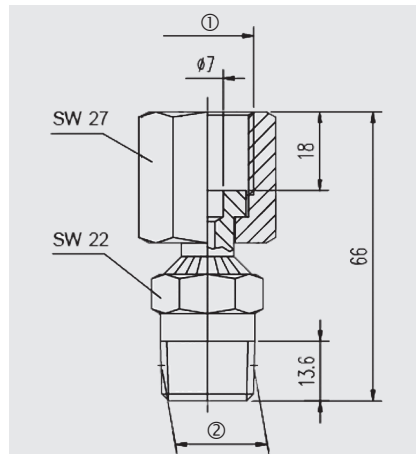
Messgeräte- anschluss ①	Prozess- anschluss ②	Werkstoff	Dichtung	Betriebs- druck	Zeugnis 3.1 Mat. 1)	Zeugnis NACE 2)	Ausfüh- rung	Bestell- Nr.
¼ NPT (innen)	¼ NPT (außen)	1.4571	PTFE	PN 420	ja	-	1	14037344
½ NPT (innen)	¼ NPT (außen)	1.4571	PTFE	PN 420	ja	-	1	14037347
¼ NPT (innen)	½ NPT (außen)	1.4571	PTFE	PN 420	ja	ja	1	14037350
½ NPT (innen)	½ NPT (außen)	2.4819	PTFE	PN 420	ja	ja	1	11390388
½ NPT (innen)	½ NPT (außen)	Inconel 625, 1.4571	PTFE	PN 420	ja	ja	1	11390396
½ NPT (innen)	½ NPT (außen)	Monel 400, 1.4571	PTFE	PN 420	ja	ja	1	14014609
½ NPT (innen)	½ NPT (außen)	1.4571	PTFE	PN 420	-	-	1	2132851
½ NPT (innen)	½ NPT (außen)	1.4571	PTFE	PN 420	ja	-	1	2481001
½ NPT (innen)	½ NPT (außen)	1.4571	PTFE	PN 420	ja	ja	1	11144165
½ NPT (innen)	½ NPT (außen)	Monel 400, 1.4571	PTFE	PN 420	ja	-	1	2477161
½ NPT (innen)	¾ NPT (außen)	316L (1.4404)	PTFE	PN 420	ja	-	1	11051418
G ½ (innen)	G ½ B (außen)	1.4571	-	PN 420	ja	-	4	11036672
G ½ (innen)	½ NPT (außen)	1.4571	-	PN 420	ja	-	2	11148144
G ½ (innen)	½ NPT (außen)	316L (1.4404)	-	PN 420	ja	ja	2	11570670
G ½ (innen)	½ NPT (außen)	Monel 400	-	PN 420	ja	ja	2	11570688

1) Materialprüfzeugnis 3.1 nach EN 10204
2) NACE-Ausführung gemäß ISO 15156-2

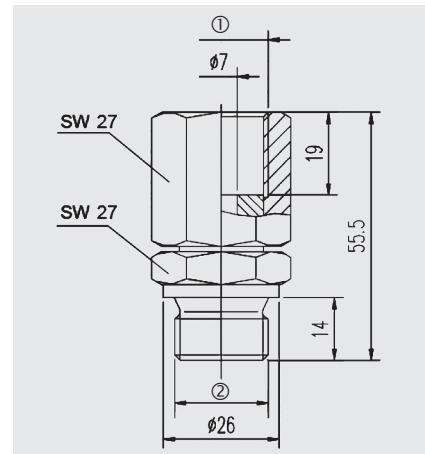
Ausführung 1



Ausföhrung 2



Ausföhrung 4



Bestellangaben

Für die Bestellung ist die Angabe der Bestellnummer ausreichend. Optionen zusätzlich benennen.

© 2008 WIKA Alexander Wiegand SE & Co. KG, alle Rechte vorbehalten.
Die in diesem Dokument beschriebenen Geräte entsprechen in ihren technischen Daten dem derzeitigen Stand der Technik.
Änderungen und den Austausch von Werkstoffen behalten wir uns vor.



WIKAL Alexander Wiegand SE & Co. KG
Alexander-Wiegand-Straße 30
63911 Klingenberg/Germany
Tel. +49 9372 132-0
Fax +49 9372 132-406
info@wika.de
www.wika.de